

Kit "D"

Portabotellas de acero inoxidable

Accesorios para canales equipados

Código: 8100 704



DETALLES

Material Acero inoxidable

Tipología Estándar

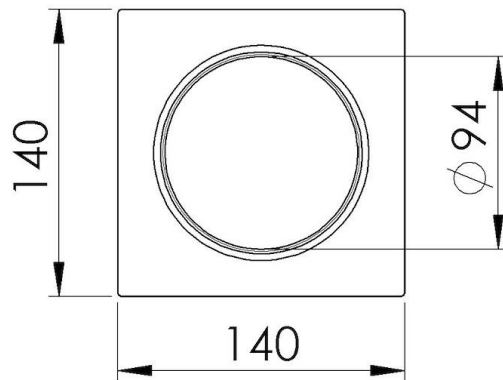
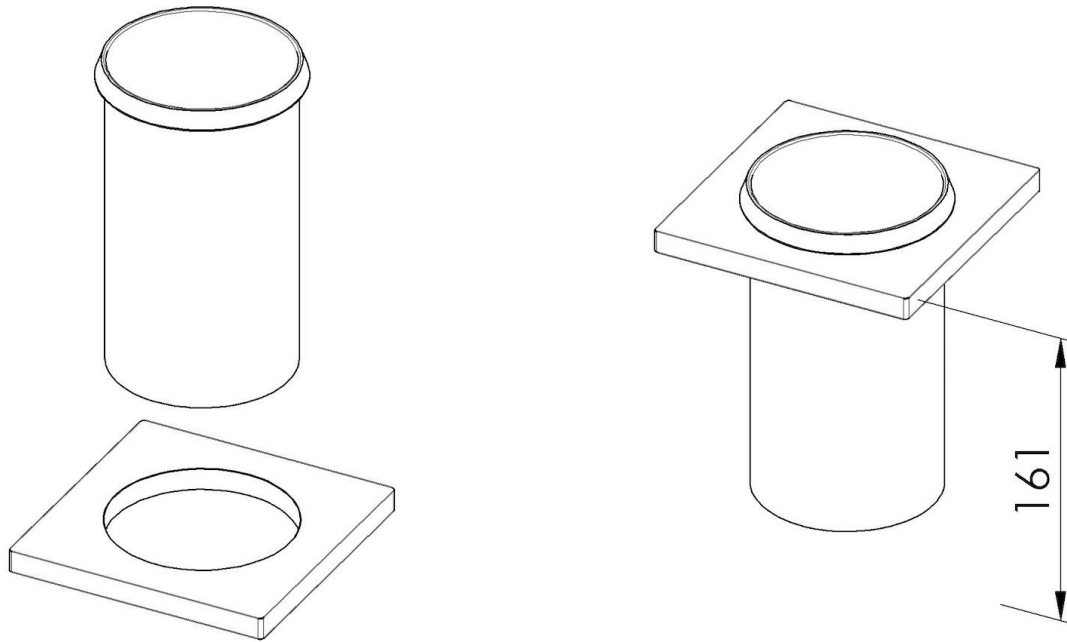
Dimensiones 14 x 14 cm

Longitud 1 unidad - Standard

Clave de lectura para los accesorios. Las longitudes de los canales y accesorios se indican en "unidades", para la composición la suma de las "unidades" de los accesorios debe corresponder a la longitud en "unidades" del canal.

DIBUJOS TÉCNICOS

8100 704



1 x supporto black / 1 x black support
1 x portabottiglie / 1 x bottle holder

ACCESORIOS OPCIONALES



Sujetador de cuchillo

8100 030